

RECOGIDA DE AGUAS RESIDUALES

RECOGIDA AGUAS RESIDUALES MODELO "AÉREO JUNIOR" PARA LAVADEROS INDUSTRIALES O DE GRAN TAMAÑO. NO PRECISA OBRA CIVIL.

Este conjunto está pensado para lavaderos industriales o de gran tamaño, concesionarios, negocios de alquiler de vehículos, flotas, etc. Para clientes que quieran ahorrarse el coste de soterrar el depósito y sus elementos o para clientes que en un futuro deseen desmontar el filtraje de aguas.

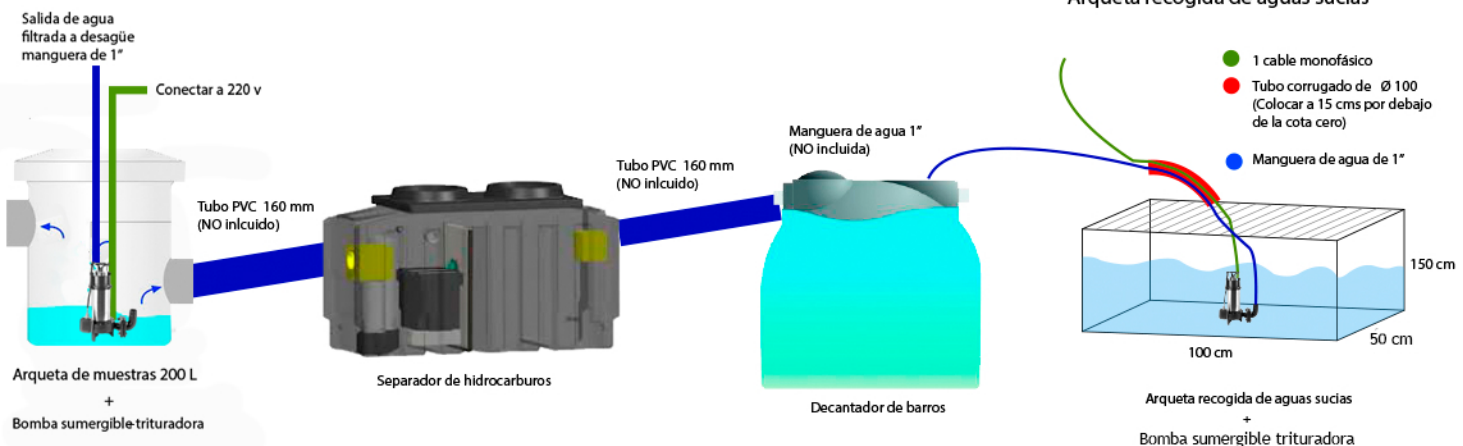
Productos incluidos en el modelo "Aéreo Junior":

1 Arqueta de muestra de 200 L	P.V. 196,00 €	
1 Bomba sumergible monofásica 220 v.	P.V. 258,00 €	
1 Separador de hidrocarburos de 6 L/sg.	P.V. 2.883,00 €	P.V. TOTAL: 5.178,00 €
1 Decantador de barros de 3.000 L.	P.V. 1.231,00 €	
1 Bomba sumergible trituradora monofásica de 220 v.	P.V. 610,00 €	

En este conjunto de elementos con referencia: TEC0042, no vienen incluidos estos materiales o trabajos: las mangueras de agua de 1", el tupo de PVC de 160 mm, la regilla, pre-marco de la arqueta recogida de aguas sucias, tubo corrugado ni la obra civil.

En caso de querer un separador de hidrocarburos o separador, más grande o más pequeño tiene en las siguientes páginas los precios, y usted prodrá confeccionar su combinación.

Plano de preparación de obra civil para colocar el conjunto de recogida de aguas residuales
Referencia: TEC0041



Espacio que ocupa del modelo Aéreo Junior suministrado por tecowash

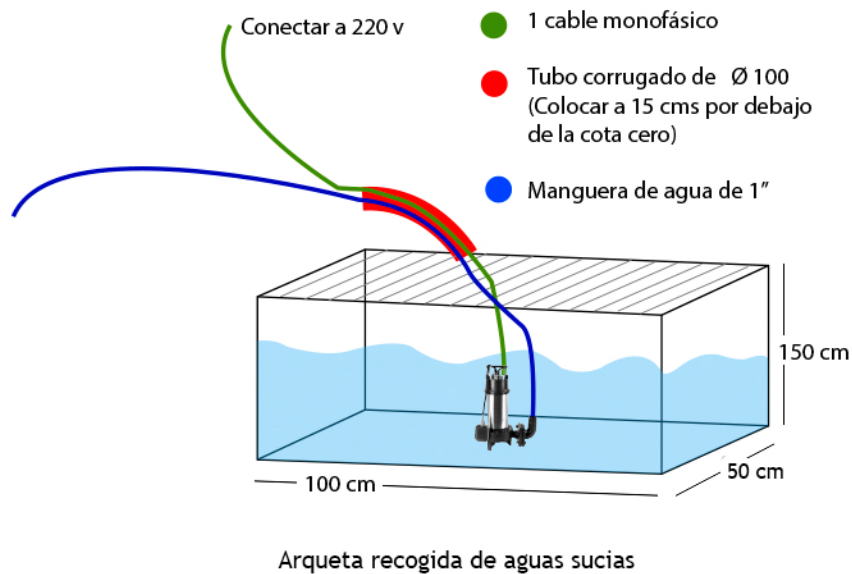
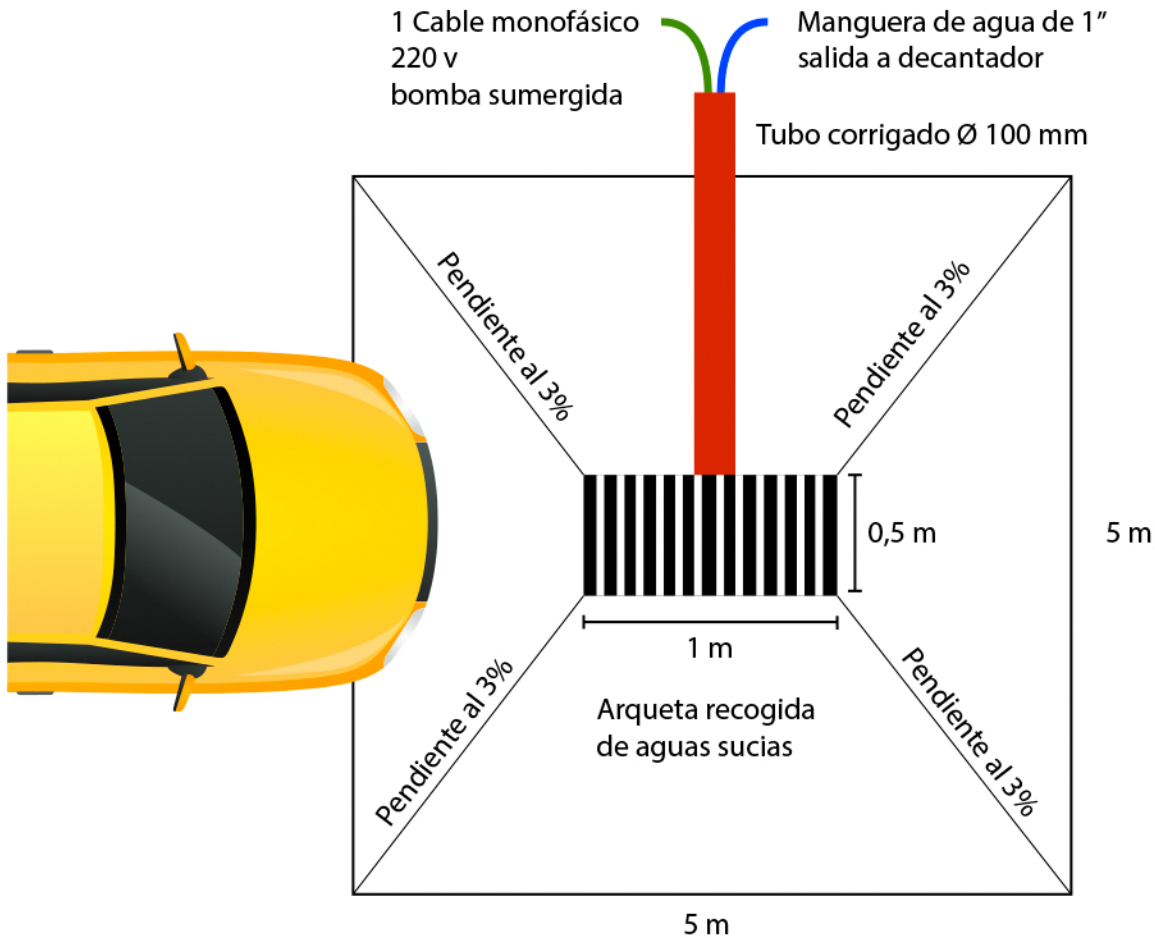


RECOGIDA DE AGUAS RESIDUALES

RECOGIDA AGUAS RESIDUALES MODELO "AÉREO JUNIOR"

Plano de preparación de obra civil para colocar el conjunto de recogida de aguas residuales

Referencia: TEC0042



RECOGIDA DE AGUAS RESIDUALES

RECOGIDA AGUAS RESIDUALES MODELO "AÉREO JUNIOR"

SEPARADOR DE HIDROCARBUROS

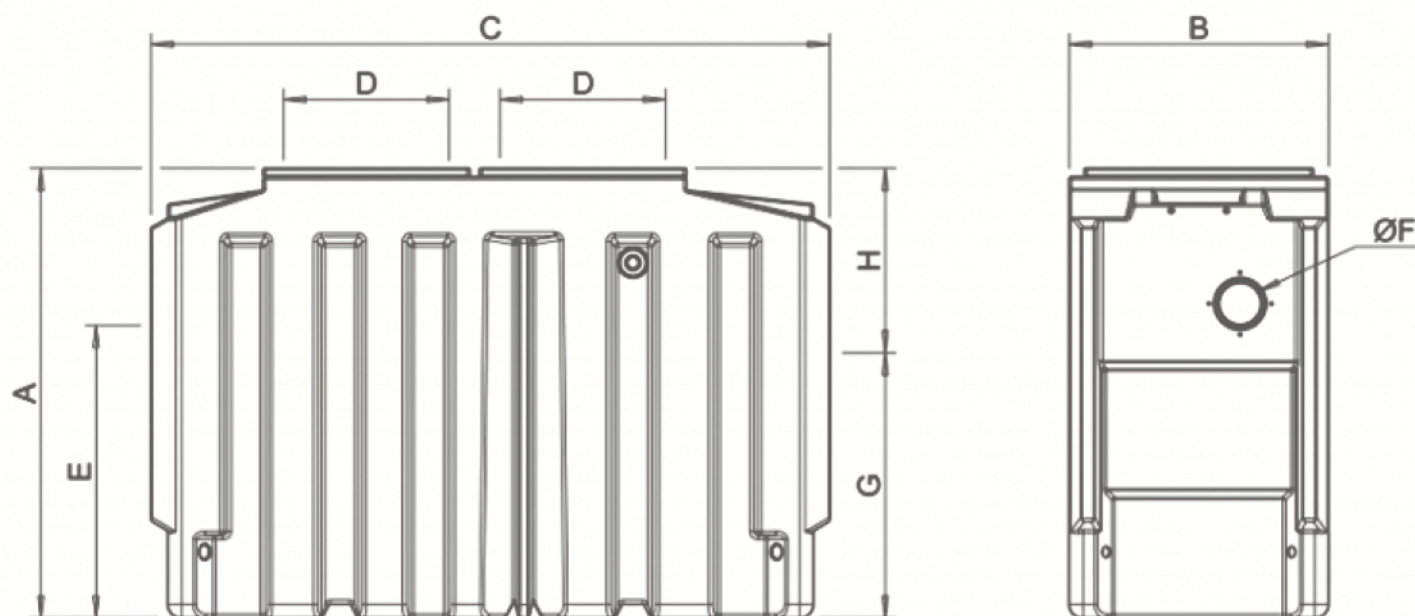
Referencia: SH2/6645/01 - Separador Hidrocarburos clase I Politileno 1,5 l/S.	P.V. 1.792,00 €
Referencia: SH2/6645/03 - Separador Hidrocarburos clase I Politileno 3 l/S.	P.V. 2.079,00 €
Referencia: SH2/6645/06 - Separador Hidrocarburos clase I Politileno 6 l/S.	P.V. 2.883,00 €
Referencia: SH2/6645/08 - Separador Hidrocarburos clase I Politileno 8 l/S.	P.V. 3.548,00 €
Referencia: SH2/6645/10 - Separador Hidrocarburos clase I Politileno 10 l/S.	P.V. 3.811,00 €
Referencia: SH2/6645/15 - Separador Hidrocarburos clase I Politileno 15 l/S.	P.V. 5.495,00 €
Referencia: SH2/6645/01/00 - Separador de Hidrocarburos 1,5 l/S.	P.V. 4.420,00 €
Referencia: SH2/6645/03/00 - Separador de Hidrocarburos 3 l/S.	P.V. 3.2421,00 €
Referencia: SH2/6645/06/00 - Separador de Hidrocarburos 6 l/S.	P.V. 3.516,00 €
Referencia: SH2/6645/08/00 - Separador de Hidrocarburos 8 l/S.	P.V. 4.862,00 €
Referencia: SH2/6645/10/00 - Separador de Hidrocarburos 10 l/S.	P.V. 5.259,00 €
Referencia: SH2/6645/15/00 - Separador de Hidrocarburos 15 l/S.	P.V. 7.007,00 €

Un separador de hidrocarburos está destinado a separar y almacenar los hidrocarburos libres contenidos en las aguas de escorrentía. El decantador incorporado en el equipo permite retener las materias decantables en suspensión (arenas, gravas...). Estos separadores de hidrocarburos sin by-pass provistos de decantador, coalescencia y obturación automática son adecuados para aguas procedentes de parkings cubiertos, estaciones de servicio, talleres.

Para áreas de lavado hay que prever un decantador previo de V200 a fin de obtener un total de V300. Nota: La alarma de nivel de hidrocarburos es obligatoria como equipo complementario funcionamiento en el decantador se disminuye drásticamente la velocidad del agua, provocándose la decantación de las partículas sedimentables, que se acumulan en el fondo del equipo. La selección del volumen del decantador para separadores de grasas y de hidrocarburos viene determinado por la norma EN1825 y EN858 respectivamente.



SEPARADOR DE HIDROCARBUROS



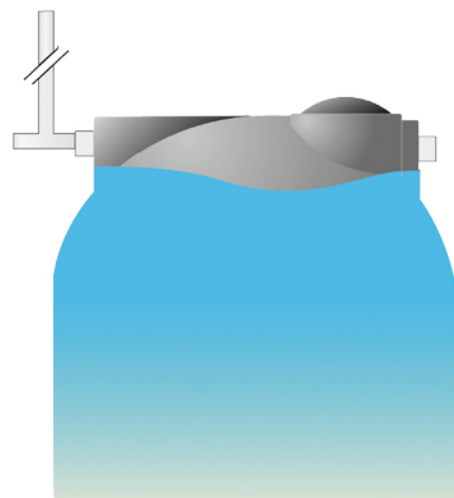
	A (mm)	C (mm)	B (mm)	D (mm)	E (mm)	H (mm)	G (mm)
SH2/6645/01 ▾	970	1 280	760	600x690	610	460	510
SH2/6645/01/00 ▾	1 120	1 280	760	600	610	610	510
SH2/6645/03 ▾	1 280	1 410	760	600x690	820	560	720
SH2/6645/03/00 ▾	1 430	1 410	760	600	820	710	720
SH2/6645/06 ▾	1 580	2 000	850	600x690	1 010	670	910

RECOGIDA DE AGUAS RESIDUALES

RECOGIDA AGUAS RESIDUALES MODELO "AÉREO JUNIOR"

DECANTADOR DESARENADOR

Referencia: DB.3/45000-SP - Decantador Desarenador PRFV 45 m3	Consultar
Referencia: DB2/0500 - Decantador Desarenador Politileno 0,5m3	P.V. 385,00 €
Referencia: DB2/1000 - Decantador Desarenador Politileno 1m3	P.V. 598,00 €
Referencia: DB2/1500 - Decantador Desarenador Politileno 1,5m3	P.V. 771,00 €
Referencia: DB2/2000 - Decantador Desarenador Politileno 2m3	P.V. 877,00 €
Referencia: DB2/3000 - Decantador Desarenador Politileno 3m3	P.V. 1.231,00 €
Referencia: DB2/4000 - Decantador Desarenador Politileno 4m3	P.V. 1.583,00 €
Referencia: DB2/5000 - Decantador Desarenador Politileno 5m3	P.V. 1.801,00 €
Referencia: DB2/6000 - Decantador Desarenador Politileno 6m3	P.V. 2.737,00 €
Referencia: DB2/8000 - Decantador Desarenador Politileno 8m3	P.V. 3.474,00 €
Referencia: DB2/10000 - Decantador Desarenador Politileno 10m3	P.V. 3.852,00 €



Es un equipo destinado a separar las materias decantables (arenas, gravas, barros, etc...) que arrastran las aguas usadas antes de su llegada a un tratamiento posterior (generalmente un separador de grasas o de hidrocarburos).

Fabricado en polietileno con volúmenes de 0,5 a 10 m3, con boca de hombre de diámetro 600 mm. Funcionamiento En el decantador se disminuye drásticamente la velocidad del agua, provocándose la decantación de las partículas sedimentables, que se acumulan en el fondo del equipo. La selección del volumen del decantador para separadores de grasas y de hidrocarburos viene determinado por la norma EN1825 y EN858 respectivamente.

ARQUETAS DE TOMA MUESTRAS

Referencia: ATM100 - 100 l. Arquetas de Toma Muestras.	P.V. 166,00 €
Referencia: ATM200 - 200 l. Arquetas de Toma Muestras.	P.V. 196,00 €
Referencia: ATM500 - 500 l. Arquetas de Toma Muestras.	P.V. 441,00 €

Una arqueta toma de muestras es un equipo que permite recoger muestras de una fuente a la entrada y/o salida de un sistema de depuración.

Este elemento permite analizar el nivel de contaminación de las fuentes.

Controlar el rendimiento del equipo de depuración (reducción de la contaminación del puente en salida respecto al de entrada).

La arqueta de toma de muestras puede complementar, un equipo de depuración de aguas residuales (urbanizaciones, hoteles, campings...).

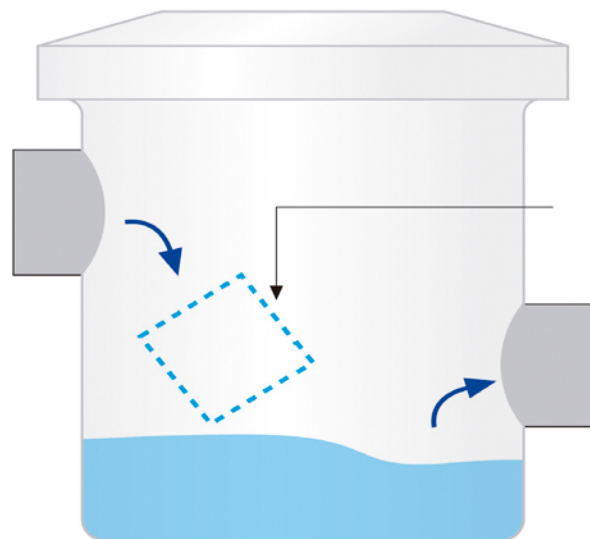
Un sistema de pretratamientos de aguas hidrocarbурadas (estaciones de servicios, túneles de lavado...). Y, en general, todas aquellas instalaciones en las que sea preciso realizar un control de la calidad de los vertidos.

La arqueta está dotada de una entrada en parte alta y una salida en parte baja.

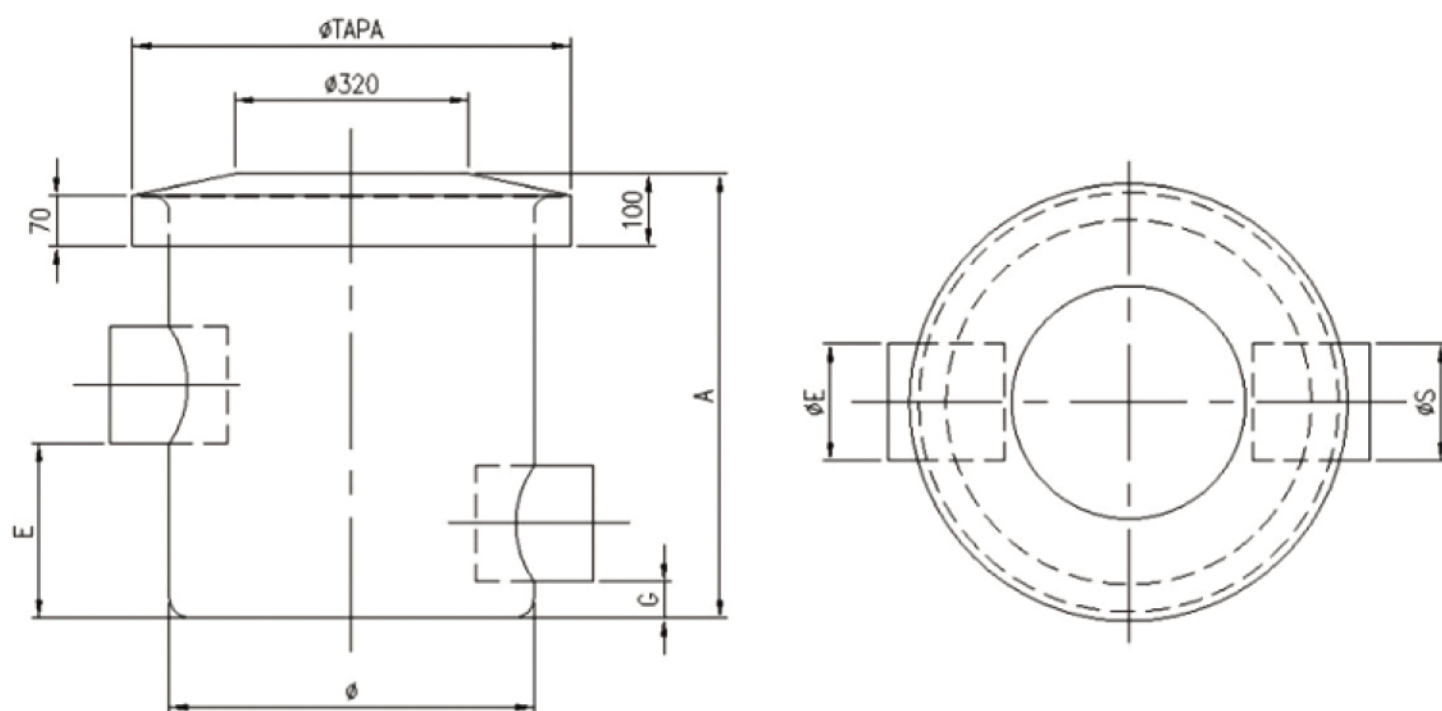
El efluente, al transitar por el equipo, realiza un salto en el interior de la arqueta debido a la diferencia de alturas entre la entrada y la salida.

La recogida de la muestra se realizará del agua que está realizando dicho salto, no del agua retenida en el fondo de la arqueta.

NOTA: La entrada y la salida de la arqueta se realizan, de forma estándar, y diámetros especificados. No obstante, pueden realizarse en diámetro 110 mm sobre pedido (en tal caso, deberá indicarse esta eventualidad por escrito al realizar el pedido).



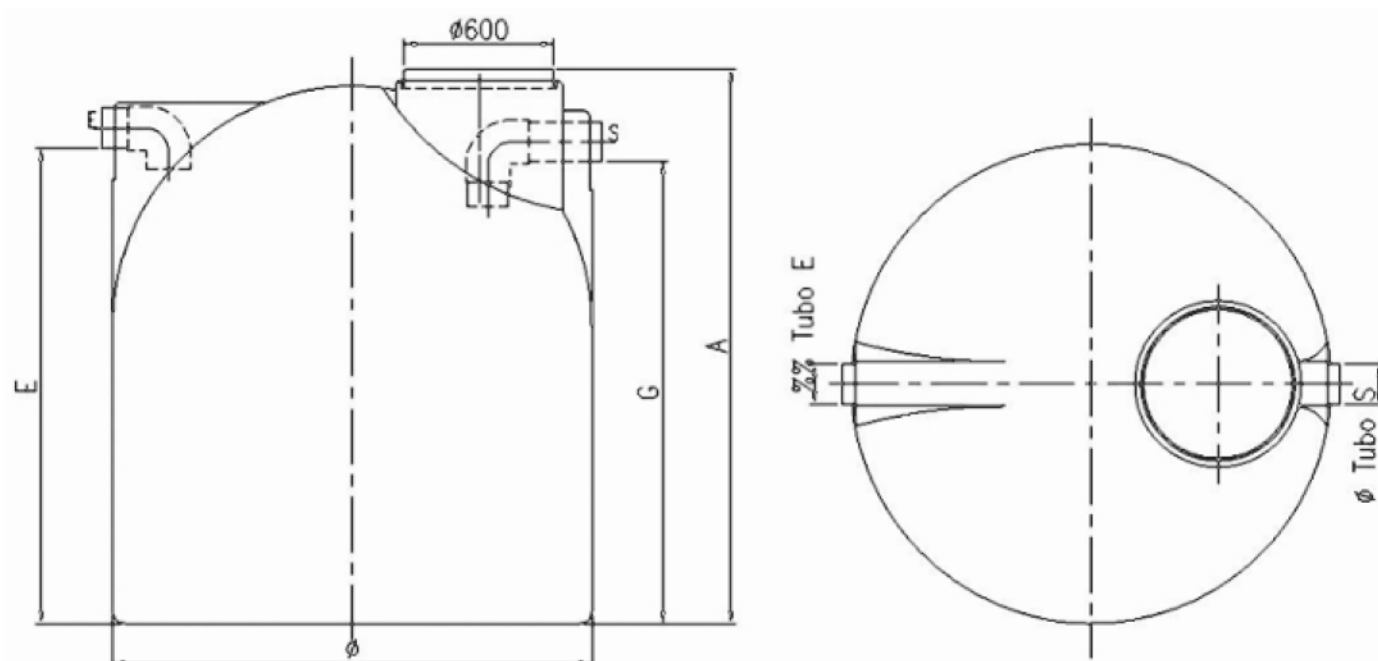
ARQUETAS DE TOMA MUESTRAS



	A (mm)	Ø (mm)	E (mm)	G (mm)
ATM100 ▾	610	500	240	50
ATM200 ▾	1 120	500	740	150
ATM500 ▾	1 090	800	397,50	97,50

Tecowash Spain S.L.
 C/ Mas Falgàs, 21 · Polígon Industrial Abastaments ·
 17005 · Girona ·
info@tecowash.com
 Dpto. Administración: 972 396 266

DECANTADOR DESARENADOR



	A (mm)	Ø (mm)	E (mm)	G (mm)
DB2/0500 ▾	935	1 160	665	650
DB2/1000 ▾	1 350	1 160	1 070	1 060
DB2/1500 ▾	1 300	1 550	1 005	955
DB2/2000 ▾	1 555	1 550	1 220	1 170
DB2/3000 ▾	1 535	1 930	1 210	1 165
DB2/4000 ▾	1 875	1 930	1 560	1 510
DB2/5000 ▾	2 235	1 930	1 915	1 860
DB2/6000 ▾	1 980	2 400	1 625	1 600
DB2/8000 ▾	2 395	2 400	2 080	2 045
DB2/10000 ▾	2 870	2 400	2 550	2 510

Tecowash Spain S.L.
 C/ Mas Falgàs, 21 · Polígon Industrial Abastaments ·
 17005 · Girona ·
info@tecowash.com
 Dpto. Administración: 972 396 266