

estructuras, salas técnicas y mamparas

- **ESTRUCTURAS**
- **SALAS TECNICAS**
- **MAMPARAS**
- **CARPAS**
- **MARQUESINAS**

Estructuras robustas , anti óxido total



tecowash[®]
especialistas en carwash innovación tecnológica

"Líderes en calidad de lavado"

ESTRUCTURA PARA BOXES ATLÁNTIC

Estructura totalmente galvanizada en caliente mediante inmersión. Con mampara de PVC y Pilares estructurales de 100 mm. x 250 mm. Con sala técnica incluida.

Por la compra de toda la instalación completa (Estructura + Rack) dispone de un 50% de descuento para el sistema de aspiración de monedas + Vinilos de la banda perimetral en color verde y negro (logo Tecowash).

la aspiración de monedas no precisa previa obra civil para poner los tubos de aspiración.

Opcional: Iluminación Leds de 2 pantallas doble por pista: P.V. 175 € por pistas

Opcional: Vinilo personalizado banda perimetral: P.V. 150 € por pista



Medidas pista de lavado ATLANTIC:

Pistas anchura a elegir:

4,5 - 4,75 - 5 m

Altura total: 3,01 m

Medidas sala técnica

2 y 3 pistas: anchura exterior 2,10 x 4,97 m

Medidas sala técnica

4 y 5 pistas: anchura exterior 2,70 x 4,97 m

Medidas sala técnica

6 pistas: anchura exterior 3 x 4,97 m

Estructura ATLANTIC

Referencia: ATL14900 - 2 Pistas mámparas de PVC blancas

P.V. 16.555 €

Referencia: ATL16775 - 3 Pistas mámparas de PVC blancas

P.V. 18.638 €

Referencia: ATL18650 - 4 Pistas mámparas de PVC blancas

P.V. 20.722 €

Referencia: ATL20525 - 5 Pistas mámparas de PVC blancas

P.V. 22.805 €

Referencia: ATL23525 - 6 Pistas mámparas de PVC blancas

P.V. 26.138 €

Referencia: ATL25275 - 7 Pistas mámparas de PVC blancas

P.V. 28.083 €

Referencia: ATL26150 - 8 Pistas mámparas de PVC blancas

P.V. 29.055 €

Precios a partir de: CONSULTAR

Sistema de aspiración centralizada de monedas

Sistema de aspiración centralizada de monedas conectado al cajón monedero de cada pista trasladando todas las monedas a la caja fuerte separándolas individualmente por pista, facilitando la contabilidad, evitando robos y que nadie vea lo que recaudamos. Este sistema tiene que prepararse antes de realizar la obra civil.

Precios a partir de: CONSULTAR

Referencia: ASPMON-2/3480. para 2 puntos. P.V. 3.200,00 €

Referencia: ASPMON-3/3500. para 3 puntos. P.V. 4.350,00 €

Referencia: ASPMON-4/3580. para 4 puntos. P.V. 5.115,00 €

Referencia: ASPMON-5/3670. para 5 puntos. P.V. 5.245,00 €

Referencia: ASPMON-6/3760. para 6 puntos. P.V. 5.375,00 €

Referencia: ASPMON-7/3840. para 7 puntos. P.V. 5.490,00 €

Referencia: ASPMON-8/3925. para 8 puntos. P.V. 5.610,00 €

Referencia: ASPMON-9/4010. para 9 puntos. P.V. 5.730,00 €

Referencia: ASPMON-10/4100. para 10 puntos. P.V. 5.860,00 €

Referencia: ASPMON-11/4200. para 11 puntos. P.V. 6.000,00 €



"NOVEDAD"

Aspiración de monedas con un 50% de descuento por la compra de la estructura atlantic

POSTE PARA PISTA DESCUBIERTA

Precios a partir de: CONSULTAR

Postes para pista descubiertas fabricado en acero galvanizado.

Para pistas de turismos 3 mts. para un brazo o para dos.

Para pistas de camiones o vehículos industriales 4, 5 mts para un brazo o para dos.

Referencia: TEC0115 - Poste de 3 mts. para un brazo. P.V. 700 €

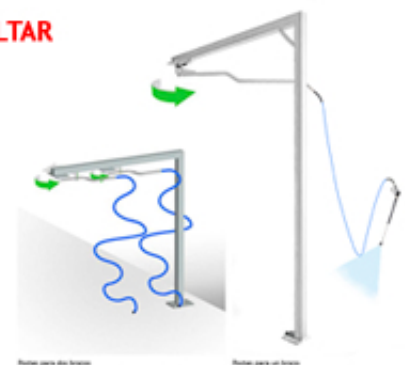
Referencia: TEC0116 - Poste de 3 mts. para dos brazos. P.V. 800 €

Referencia: TEC0117 - Poste de 4,5 mts. para un brazo. P.V. 750 €

Referencia: TEC0118 - Poste de 4,5 mts. para dos brazos. P.V. 850 €

Referencia: SPPD - Suplemento para añadir 3 brazos a cualquier poste.

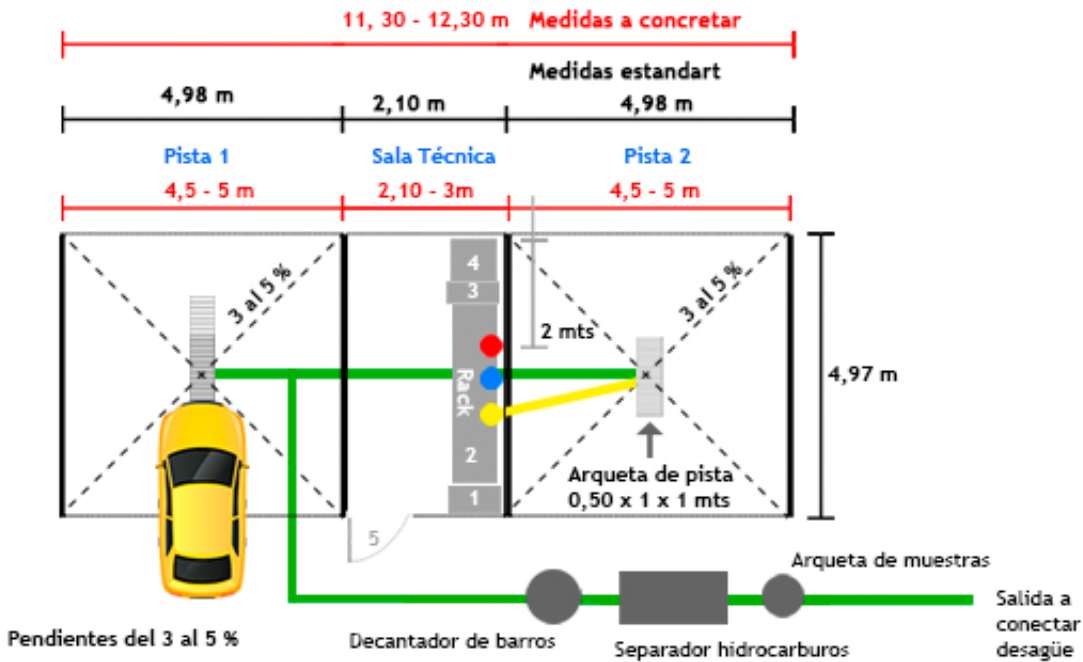
P.V. 200 €



ESTRUCTURA PARA BOXES ATLÁNTIC

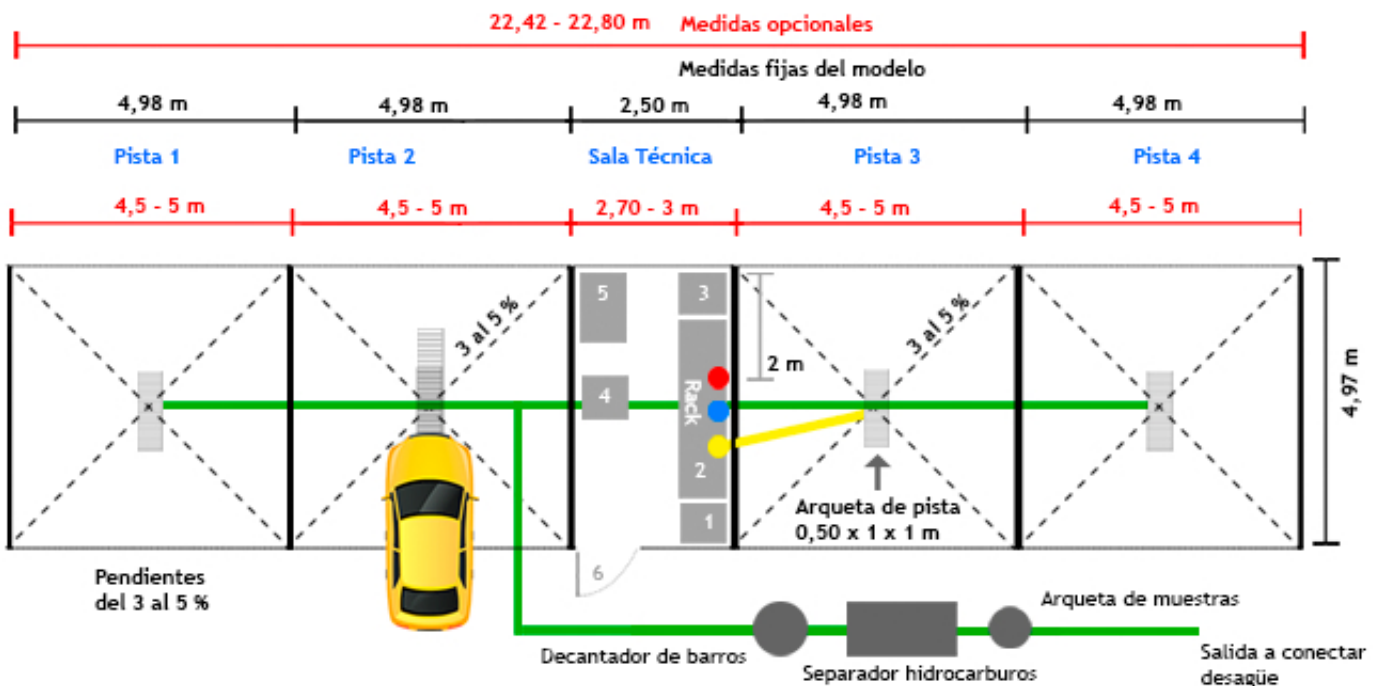
Distribución del rack y sus componentes en la sala técnica para 2 pistas de lavado

(La medidas de pistas y sala técnica son de centro a centro del pilar)



Distribución del rack y sus componentes en la sala técnica para 4 pistas de lavado

(La medidas de pistas y sala técnica son de centro a centro del pilar)



Distribución de elementos de la sala técnica:

- 1 Dep. Osmosis
- 2 Rack
- 3 Dep. Gas oil
- 4 Caldera
- 5 Dep. agua descalcificada
- 6 Paso de la puerta de entrada

- Luz: 5 hilos/sección 6, 4 mts 380 V
- Agua 1" Macho, tubo 2 mts
- Ø 100 Desagüe Rack
- Ø 160 Desagüe Pistas

SALAS TÉCNICAS Y MAMPARAS



Salas Técnicas Boxes.

Referencia: STA 4500. Salas Técnicas Boxes Contenedor.

P.V. Solicitar presupuesto

Sala técnica contenedor. Fabricada en galvanizado en caliente y con pintura epoxi antióxido. Panel sandwich y suelo de aluminio antideslizante.

Para 4, 5 y 6 pistas, puerta frontal.

Medidas: 230 ancho x 550 largo y 260 alto (cm).



Salas Técnicas Boxes.

Referencia: STA 2500. - Salas Técnicas Boxes Contenedor.

P.V. Solicitar presupuesto

Sala técnica contenedor. Fabricada en galvanizado en caliente y con pintura epoxi antióxido. Panel sandwich y suelo de aluminio antideslizante

Para 2 y 3 pistas, puerta lateral.

Medidas: 110 ancho x 300 largo x 250 alto (cm)



Sala Técnica panelada en PVC blanco, gran calidad de acabados, tratamientos para rayos UVA y muy fácil de limpiar. (suelo existente de hormigón). Es un kit pensado para el auto montaje con instrucciones de uso muy fácil de montar.

De 3,5 cm de espesor con perfilera inox. de medidas 4, 5 mts. (fondo) x 1, 5 mts. (ancho).

Referencia: STPL 3200 - Salas Técnicas New Boxes Paneladas en PVC.

P.V. Solicitar presupuesto

Medida: 2 100 mm x 5 280 mm x 2 250 mm. (Medida ideal para 4, 5 o 6 pistas)

Referencia: STPL 2800 - Salas Técnicas New Boxes Paneladas en PVC.

P.V. Solicitar presupuesto

Medida: 1.600 mm ancho x 4.780 mm largo x 2.250 mm. alto (Medida ideal para 2 o 3 pistas).

Sala Técnica panelada en PVC blanco, gran calidad de acabados, tratamientos para rayos UVA y muy fácil de limpiar.

(suelo existente de hormigón). Es un kit pensado para el auto montaje con instrucciones de uso muy fácil de montar.

Se fabrican en cualquier medida por encargo. Fácil montaje.



Mampara modelo de 5,28 m



Mampara modelo de 2,70 m

Mamparas de PVC para lavaderos, en color blanco, gran calidad de acabados, tratamientos para rayos UVA y muy fácil de limpiar.

Referencia: MPVC II775 - 2.000 mm altura x 2.700 mm largo (2 Pilares), Mamparas de PVC.

Solicitar presupuesto

Referencia: MPVC III1080 - de 2.000 mm altura x 5. 280 mm largo (3Pilares), Mamparas de PVC.

Solicitar presupuesto

Se fabrican en cualquier medida por encargo. Fácil montaje.



COMPLEMENTOS DE AUTOSERVICIO

INSTALACIONES DE LAVADO

CARPA DE DISEÑO PARA PARKING

Medidas estándar:

Referencia: CARPA-PARK - 5x5 hasta 7,5 m **a partir de 4.560,00 € CONSULTAR**

Referencia: CARPA-PARK - 7,5 hasta 10 m **a partir de 5.760,00 € CONSULTAR**

Estructura galvanizada y pintada con epoxi anti oxido en blanco (color estándar)

Pilares de 160 x 160 mm x 5 mm.

Colocadas en un extremo para facilitar la apertura de las puertas del vehículo. (Las medidas siempre son de centro a centro del pilar)

Lona ignífuga de alta resistencia en PVC, garantía de la lona por rotura 10 años.

Color verde estándar, su logotipo (letras o logotipo en color blanco) se puede incorporar en la lona.

Las carpas se instalan y se unen entre sí, en el conjunto de carpas incorporan unos desagües con bajante.

Precios carpa parking con montaje incluido en península

Incluye desagüe de bajada, unión entre carpa y carpa siempre que estén agrupadas las carpas. Las medidas siempre son de centro a centro del pilar.

**Colores a escoger
Lona y Estructura
suplemento de 50 €
por unidad**



La carpa se instala en superficies de hormigón de 20 cm de espesor y van ancladas con "Spirots"

En caso contrario hay que realizar la obra como se indica en la imagen



CARPAS DE DISEÑO PARA LAVADEROS, ZONAS DE ASPIRACIÓN Y BRICOLAJE.

Estructura galvanizada y pintada con epoxi anti oxido en blanco (color estándar)
Pilares de 160 x 160 mm x 5 mm. Colocadas en un extremo para facilitar la apertura de las puertas del vehículo. (Las medidas siempre son de centro a centro del pilar)
Lona ignifuga de alta resistencia en PVC, garantía de la lona por rotura 10 años.
Color verde estándar su logotipo (letras o logotipo en color blanco) se puede incorporar en la lona.

Las carpas cuando se instalan y se unen en paralelo, 2,3,4 o 5 etc. unidades, entre lona y lona de las carpas incorporan unas canaletas de lona que su función es evitar goteos y desaguar.

**Colores a escoger
Lona y Estructura
suplemento de 50 €
por unidad**

Estructura MODELO 4

Referencia: COB-1200 Estructura modelo 4. **A partir de 3.300,00 € CONSULTAR**

Medidas: 5 m anchura hasta 7,5 m largo x 5 m de fondo.

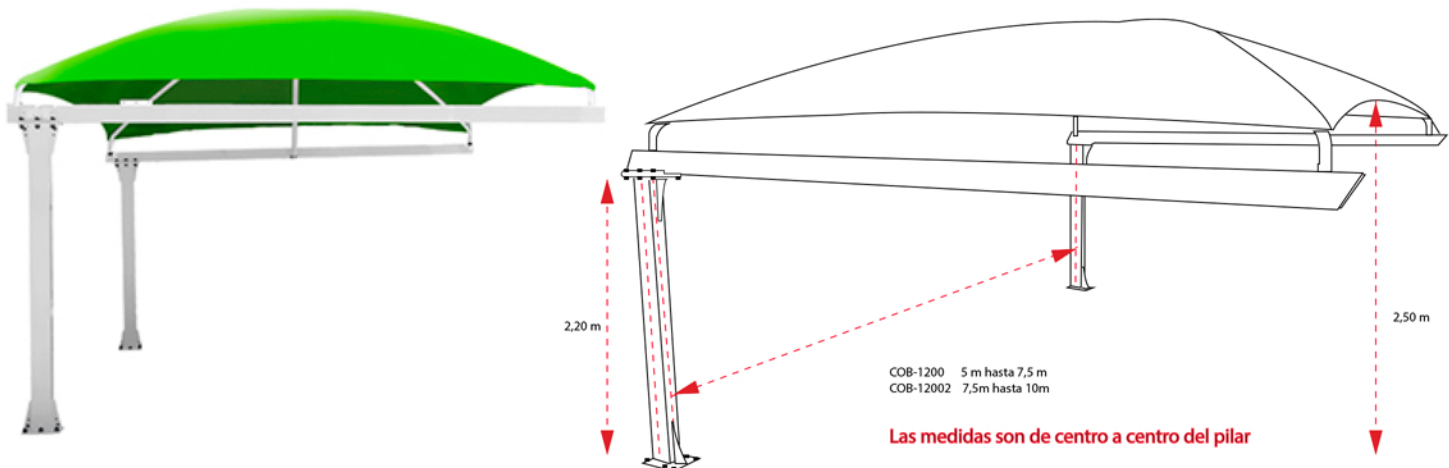
Con altura libre de (luz) 2,50 m.

Referencia: COB-1202 Estructura modelo 4. **A partir de 4.200,00 € CONSULTAR**

Medidas: 7,5 m anchura hasta 10 m largo x 5 m de fondo.

Con altura libre de (luz) 2,50 m.

OPCIONAL: Carpa hasta 12 m con refuerzo, suplemento de **A partir de 900,00 € CONSULTAR**



Estructura MODELO 7

Referencia: COB-0700 Estructura modelo 4. **A partir de 3.300,00 € CONSULTAR**

Medidas: 5 m anchura hasta 7,5 m largo x 5 m de fondo.

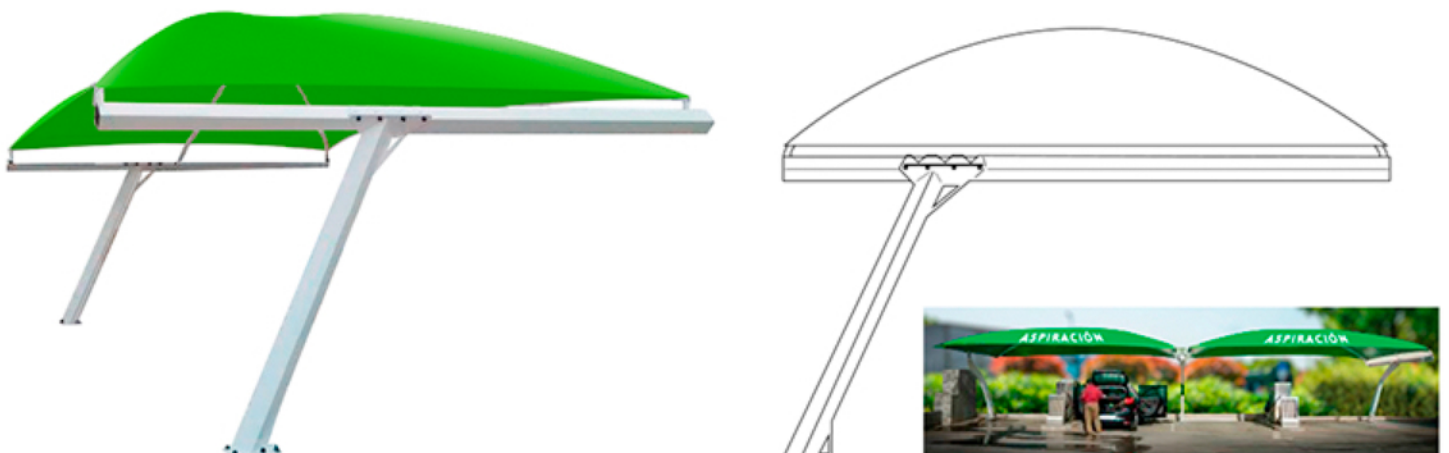
Con altura libre de (luz) 2,50 m.

Referencia: COB-0702 Estructura modelo 4. **A partir de 4.200,00 € CONSULTAR**

Medidas: 7,5 m anchura hasta 10 m largo x 5 m de fondo.

Con altura libre de (luz) 2,50 m.

OPCIONAL: Carpa hasta 12 m con refuerzo, suplemento de **A partir de 900,00 € CONSULTAR**



MARQUESINAS para GASOLINERAS

Medidas: 4,5 m (altura libre de pilar) x 6,5 m (anchura) x 18 m (largo). **a partir de 27.600,00 € CONSULTAR**
Estructura galvanizada y pintada en blanco (color estándar) epoxi anti óxido
4 pilares de centro a centro de pilar 10 m, voladizo izquierdo y derecho 4,80 m
Su logotipo se puede incorporado en la lona
Color de lona (color verde estandar) y de estructura a escoger
Lona ignífuga, garantía de la lona por rotura 10 años



NOVEDAD
Gasolineras



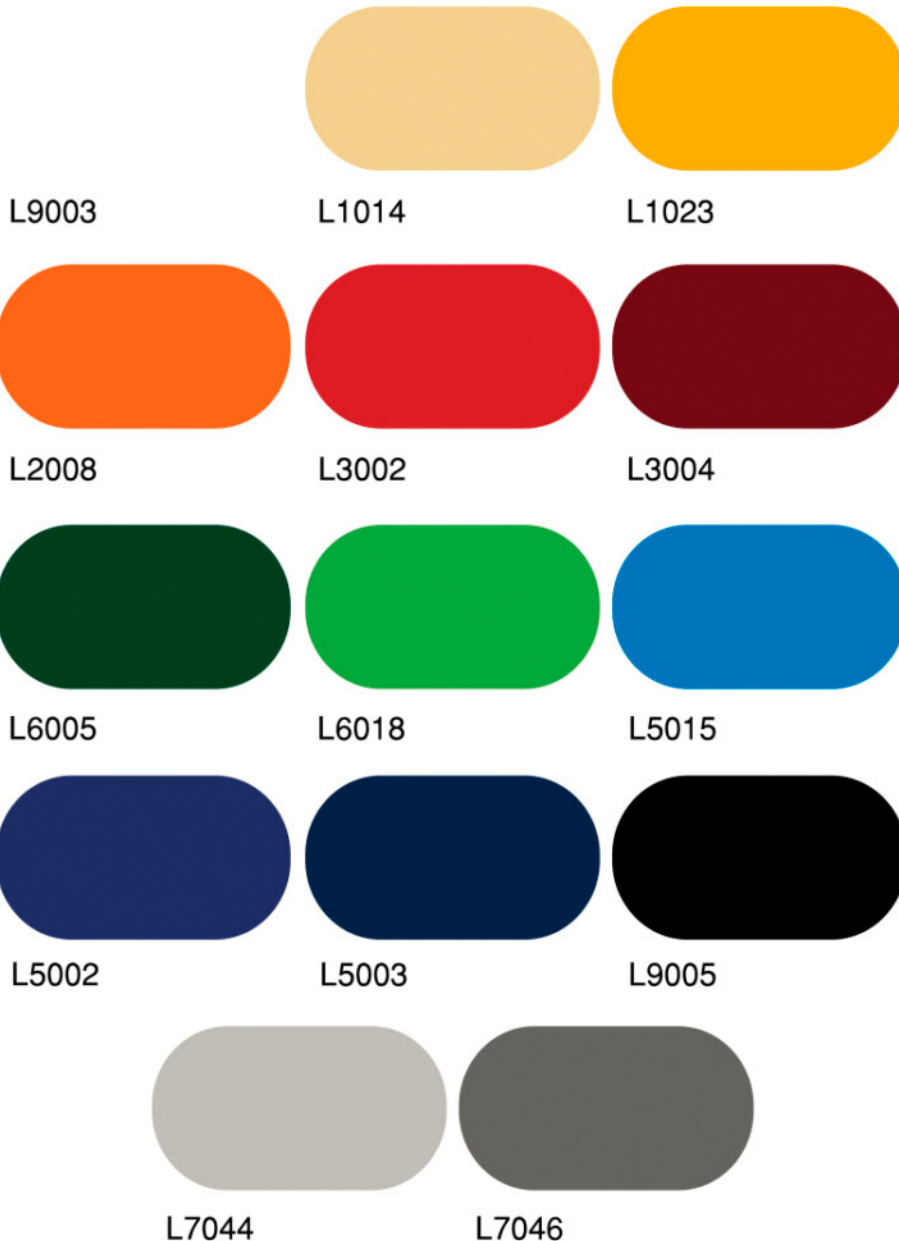
CARPAS DE DISEÑO **GAMA DE COLORES.**

Colores a escoger en la lona y estructura, suplemento de 50 € por unidad.



Carpas Parking - Zona de aspiración

Gama de colores de las lonas



ESTRUCTURA PARA BOXES

ESTRUCTURA PARA BOXES EVOLUTION

Estructura para Boxes Evolution.

Estructura totalmente galvanizada en caliente mediante inmersión con pilares de diseño y pintadas con pintura epoxi antióxido. Cuierta de policarbonato. Estructura con mampara de cristal resistentes. Para 2, 3, 4, 5 o 6 pistas.

Medidas para 1 pista de lavado: 5 mts. ancho x 5,5 mts. fondo. Si Usted ha seleccionado la estructura Evolution, ahora tiene que escoger:

1. La Sala Técnica
 2. El Rack en relación a las pistas de lavado (1, 2, 3, 4, 5, o 6 pistas de lavado).
 3. Una vez seleccionado su Rack escoja el número de Programas de lavados por pista.
- ¿Qué es una Sala técnica? Cuarto donde se aloja el Rack.
 ¿Qué es un Rack? Conjunto de elementos eléctricos y mecánicos que hace funcionar el Auto Lavado.
 ¿Qué son los programas de Lavado? Son las opciones de Lavado que Usted ofrece a su cliente.

Referencia: EV22670- 2 Pistas mámpara de vidrio – a partir de **P.V. 24.937 € CONSULTAR**
 Referencia: EV29780- 3 Pistas mámpara de vidrio – a partir de **P.V. 32.258 € CONSULTAR**
 Referencia: EV36890- 4 Pistas mámpara de vidrio – a partir de **P.V. 40.579 € CONSULTAR**
 Referencia: EV44000- 5 Pistas mámpara de vidrio – a partir de **P.V. 48.400 € CONSULTAR**
 Referencia: EV51110 – 6 Pistas mámpara de vidrio – a partir de **P.V. 56.221 € CONSULTAR**
 Referencia: EV58220 - 7 Pistas mámpara de vidrio – a partir de **P.V. 64.042 € CONSULTAR**
 Referencia: EV65230- 8 Pistas mámpara de vidrio – a partir de **P.V. 71.863 € CONSULTAR**



ESTRUCTURA PARA BOXES DYNAMIC

Estructura para Boxes Dynamic.

Estructura totalmente galvanizada en caliente mediante inmersión con cubierta de panel sandwich, pilares estructurales de 100 mm. x 100 mm. Pintada con pintura epoxi antióxido. Mampara de PVC. Para 2, 3, 4, 5 o 6 pistas.

Medidas para 1 pista de lavado: 5 mts. ancho x 6 mts. fondo. Si Usted ha seleccionado la estructura Dynamic, ahora tiene que escoger:

1. La Sala Técnica
2. El Rack en relación a las pistas de lavado (1, 2, 3, 4, 5, o 6 pistas de lavado).
3. Una vez seleccionado su Rack escoja el número de Programas de lavados por pista.

Referencia: DY16950 – 2 Pistas mámparas de PVC blancas. a partir de **P.V. 18.645 € CONSULTAR**
 Referencia: DY22225 – 3 Pistas mámparas de PVC blancas. a partir de **P.V. 24.440 € CONSULTAR**
 Referencia: DY27050 – 4 Pistas mámparas de PVC blancas. a partir de **P.V. 29.755 € CONSULTAR**
 Referencia: DY32325 – 5 Pistas mámparas de PVC blancas. a partir de **P.V. 35.557 € CONSULTAR**
 Referencia: DY37600 – 6 Pistas mámparas de PVC blancas. a partir de **P.V. 41.360 € CONSULTAR**
 Referencia: DY42875 – 7 Pistas mámparas de PVC blancas. a partir de **P.V. 47.162 € CONSULTAR**
 Referencia: DY48150 – 8 Pistas mámparas de PVC blancas. a partir de **P.V. 52.965 € CONSULTAR**



ESTRUCTURA PARA BOXES

Estructura Tetrin.

Cerramiento que aísla del exterior la pista de lavado, realizado en chapa plegada galvanizada en caliente de 4 mm con orificios en todo su contorno. Techo en policarbonato de 16 mm, blanco o azul turquesa, banda perimetral en placa de aluminio lacada en color a elegir por el cliente. Mamparas en placa de aluminio lacada en color a elegir, caída a un agua con canalón. Iluminación mediante 4 fluorescentes Leds por pista. Se emplean soportes conjuntos entre pistas por lo que van solapados unos con otros.

Estos precios incluyen el transporte y montaje. Sala técnica no incluida.

Referencia: TE-10000 – Para 1 pista: a partir de **P.V. 11.000 € CONSULTAR**

Referencia: TE-20000 – Para 2 pistas: a partir de **P.V. 22.000 € CONSULTAR**

Referencia: TE-27900 – Para 3 pistas: a partir de **P.V. 31.000 € CONSULTAR**

Referencia: TE-36000 – Para 4 pistas: a partir de **P.V. 40.000 € CONSULTAR**

Referencia: TE-44100 – Para 5 pistas: a partir de **P.V. 49.000 € CONSULTAR**

Referencia: TE-52200 – Para 6 pistas: a partir de **P.V. 58.000 € CONSULTAR**



Estructura Fornos.

Cerramiento que aísla del exterior la pista de lavado, realizado en hierro galvanizado "chapa" en caliente, con columnas forradas de panel de aluminio de color a elegir o panel inox.satinado. Columnas de 600 mm, para encastrar el cajón monedero.

Mamparas en PVC de 35 mm de color blanco en bastidor galvanizado. Techo en arco de media punta, recubierto de Inox. o aluminio lacado color a elegir. Pata alojamiento de policarbonato celular blanco o azul turquesa con canalón a ambos lados del cerramiento, banda perimetral en panel de aluminio color a elegir por el cliente.

Iluminación mediante 4 fluorescentes Leds por pista. Se emplean soportes conjuntos entre pistas por lo que van solapados unos con otros.

Estos precios incluyen el transporte y montaje. Sala técnica no incluida.

Referencia: FOR-10800 – Para 1 pista: a partir de **P.V. 12.000 € CONSULTAR**

Referencia: FOR-21600 – Para 2 pistas: a partir de **P.V. 24.000 € CONSULTAR**

Referencia: FOR-29700 – Para 3 pistas: a partir de **P.V. 33.000 € CONSULTAR**

Referencia: FOR-37800 – Para 4 pistas: a partir de **P.V. 42.000 € CONSULTAR**

Referencia: FOR-46800 – Para 5 pistas: a partir de **P.V. 52.000 € CONSULTAR**

Referencia: FOR-55800 – Para 6 pistas: a partir de **P.V. 62.000 € CONSULTAR**



Paneles de aluminio azul



ESTRUCTURA PARA BOXES

ESTRUCTURA CURVO INOX.

Cerramientos que aísla del exterior la pista de lavado, realizados en tubo inoxidable satinado o tubo galvanizado en zinc en caliente. Mamparas en policarbonato reforzado de 16 mm. en blanco o azul turquesa a elegir por el cliente con una "U" de sujeción, tanto lateral como de suelo. Canalón en chapa galvanizada de 4 mm., empleada tanto para sujeción de techo como de canalón de agua. Cada arco se compone de 3 tubos circulares unidos a pilar central de suportación. Iluminación mediante 4 fluorescentes Leds por pista. Se emplean soportes conjuntos entre pistas por lo que van solapados unos con otros.

Estos precios incluyen el transporte y montaje. Sala técnica no incluida.

Referencia: CU-9090 – Para 1 pista: a partir de **P.V. 10.100 € CONSULTAR**

Referencia: CU-18900 – Para 2 pistas: a partir de **P.V. 21.000 € CONSULTAR**

Referencia: CU-26100 – Para 3 pistas: a partir de **P.V. 29.000 € CONSULTAR**

Referencia: CU-34200 – Para 4 pistas: a partir de **P.V. 38.000 € CONSULTAR**

Referencia: CU-43200 – Para 5 pistas: a partir de **P.V. 48.000 € CONSULTAR**

Referencia: CU-52200 – Para 6 pistas: a partir de **P.V. 58.000 € CONSULTAR**



ESTRUCTURA TRADI INOX.

Cerramiento que aísla del exterior la pista de lavado, realizado con columna redonda de 129 mm., en mate rayado. Techo plano con chapa trapezoidal de color blanco caída a dos aguas y canalón de recogida de agua en ambas caras. Mamparas en PVC de 35 mm., color blanco, alojado en bastidor inoxidable. Iluminación mediante 4 fluorescentes Leds por pista. Se emplean soportes conjuntos entre pistas por lo que van solapados unos con otros.

Estos precios incluyen el transporte y montaje. Sala técnica no incluida.

Referencia: TR-10440 – Para 1 pista: a partir de **P.V. 11.600 € CONSULTAR**

Referencia: TR-18900 – Para 2 pistas: a partir de **P.V. 21.000 € CONSULTAR**

Referencia: TR-27900 – Para 3 pistas: a partir de **P.V. 31.000 € CONSULTAR**

Referencia: TR-36900 – Para 4 pistas: a partir de **P.V. 41.000 € CONSULTAR**

Referencia: TR-45900 – Para 5 pistas: a partir de **P.V. 51.000 € CONSULTAR**

Referencia: TR-54900 – Para 6 pistas: a partir de **P.V. 61.000 € CONSULTAR**

